



**GAMMA**  
**ELABORAZIONI**

**MAGNETI  
MARELLI**

PARTS & SERVICES

I prodotti Magneti Marelli Elaborazioni 1919 sono dedicati agli appassionati che vogliono valorizzare l'auto creando un proprio stile unico e riconoscibile.

Lontano dalle logiche "di serie" questa gamma offre l'opportunità di combinare diversi elementi per aumentare le prestazioni dell'auto, con eleganza.

**SCARICHI**

**MAGNET  
MARELLI**  
elaborazioni 1929







# SCARICHI

500 ABARTH



**CODICE PRODOTTO**  
SS500R2

**COMPONENTE**  
Bombardone 2.0

**VERSIONE**  
Tutti i modelli





# SCARICHI

500 ABARTH



**CODICE PRODOTTO**  
SS500R2C

**COMPONENTE**  
Bombardone 2.0  
Carbon Edition

**VERSIONE**  
Tutti i modelli







# SCARICHI

500 ABARTH



CODICE PRODOTTO  
SS500R4

COMPONENTE  
Bombardone 4.0

VERSIONE  
Tutti i modelli





# SCARICHI

500 ABARTH



**CODICE PRODOTTO**  
SS500RR

**COMPONENTE**  
Scarico Track Day  
2 uscite da 100mm

**VERSIONE**  
Tutti i modelli

Fornito con Db Killer





# SCARICHI

500 ABARTH



**CODICE PRODOTTO**  
SS500RRC

**COMPONENTE**  
Scarico Track Day 2 uscite  
da 100mm in carbonio

**VERSIONE**  
Tutti i modelli

Fornito con Db Killer





# SCARICHI

500 ABARTH



**CODICE PRODOTTO**  
SSS500RX

**COMPONENTE**  
Db Killer Track Day

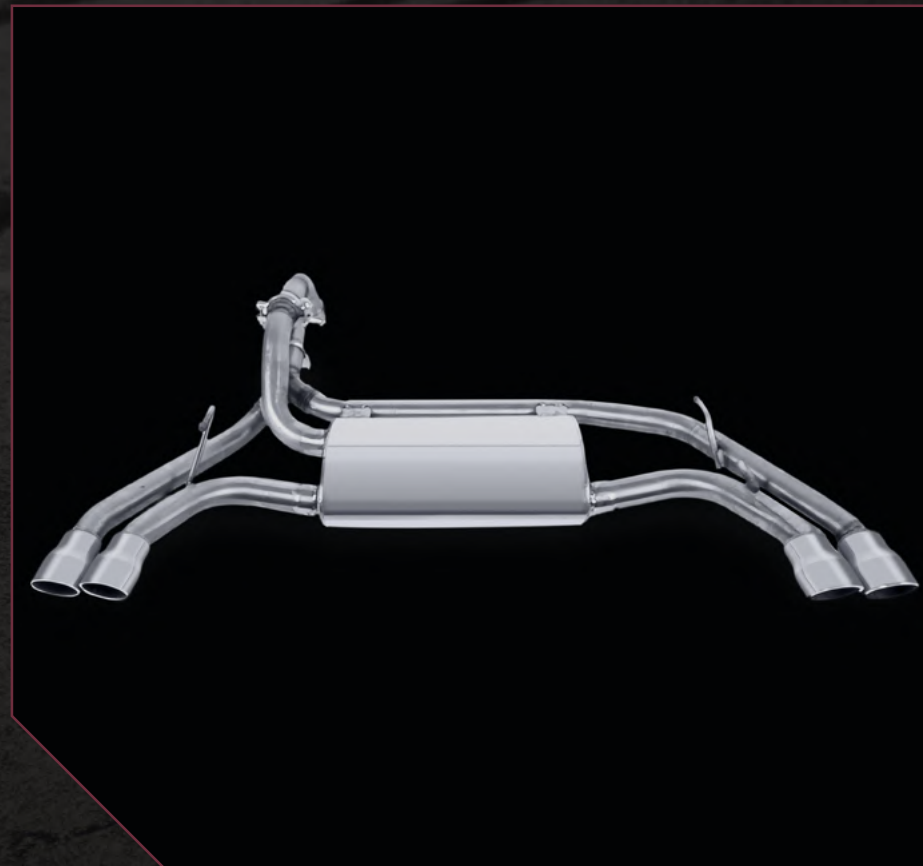
**VERSIONE**  
Tutti i modelli





# SCARICHI

500 ABARTH



**CODICE PRODOTTO**  
SS500RZ

**COMPONENTE**  
Scarico Track Day 4 uscite

**VERSIONE**  
Tutti i modelli

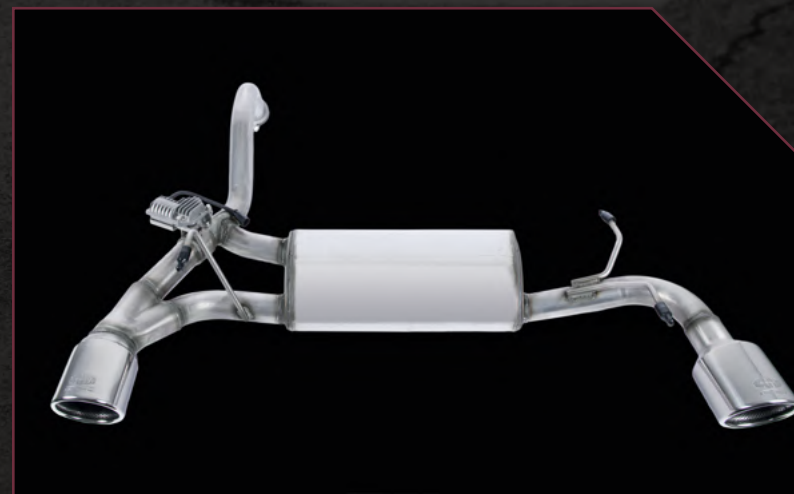
Fornito con Db Killer





# SCARICHI

500 ABARTH



CODICE PRODOTTO  
SS500SF

COMPONENTE  
Sinfonia

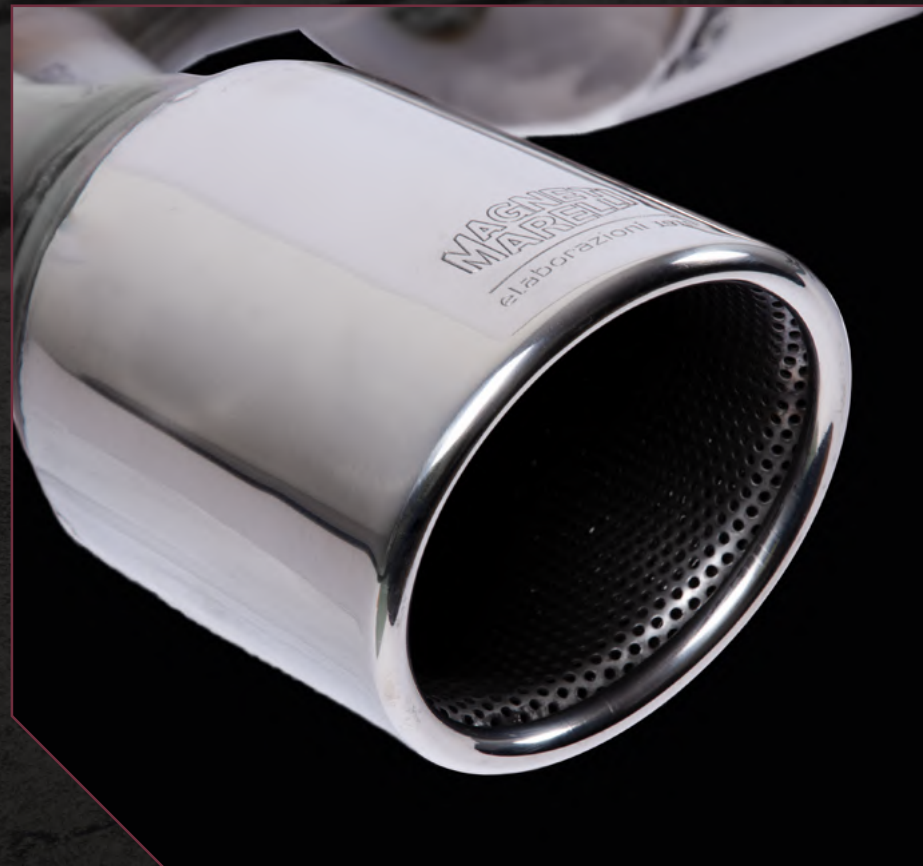
VERSIONE  
Tutti i modelli





# SCARICHI

## ALFA ROMEO GIULIETTA



**CODICE PRODOTTO**  
SS900T

**COMPONENTE**  
Scarico con bypass

**VERSIONE**  
Tutti i modelli benzina e  
diesel senza tanica AdBlue®



# SCARICHI

## ALFA ROMEO GIULIETTA

▶ SS900RX2



▶ SS900RX2



**CODICE PRODOTTO**

SS900RX  
SS900RX2

**COMPONENTE**

Db Killer per SS900T  
Db Killer per SS900T

**VERSIONE**

1.750 | 2.0  
1.4 | 1.6







# SCARICHI

## ALFA ROMEO GIULIETTA

▶ SS900RO

▶ SS900RO



**CODICE PRODOTTO**

SS900RO  
SS900RO2

**COMPONENTE**

Db Killer per SS900T  
Db Killer per SS900T

**VERSIONE**

1.750 | 2.0  
1.4 | 1.6





# SCARICHI

## ALFA ROMEO GIULIETTA



**CODICE PRODOTTO**  
SS900AV

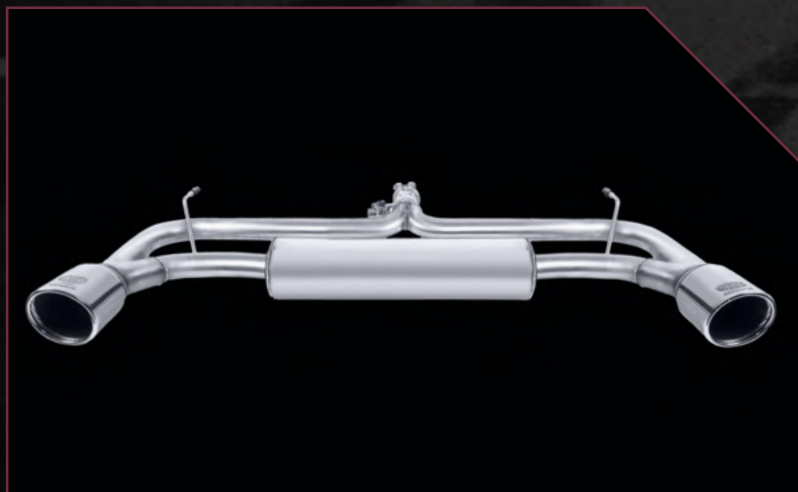
**COMPONENTE**  
Scarico Arese Veloce

**VERSIONE**  
1.4 | 1.6  
senza tanica AdBlue®



# SCARICHI

## ALFA ROMEO GIULIETTA



**CODICE PRODOTTO**  
SS900AV2

**COMPONENTE**  
Scarico Arese Veloce 2000

**VERSIONE**  
1.750 | 2.0  
senza tanica AdBlue®





# SCARICHI

## ALFA ROMEO GIULIETTA



**CODICE PRODOTTO**  
SS900R

**COMPONENTE**  
Scarico Racing

**VERSIONE**  
Tutti i modelli benzina e  
diesel senza tanica AdBlue®







**SCARICHI**

*ALFA ROMEO MITO*





# SCARICHI

## ALFA ROMEO MITO



### PARCO CHIUSO

#### CODICE PRODOTTO

SS700C  
SS700T  
PC700M

#### COMPONENTE

Centrale Scarico Racing  
Terminale Scarico Racing  
Estrattore Posteriore

#### VERSIONE

Tutti i modelli



**SCARICHI**

**ALFA ROMEO STELVIO**



**Decibel | Scarico  
Alfa Romeo Stelvio**

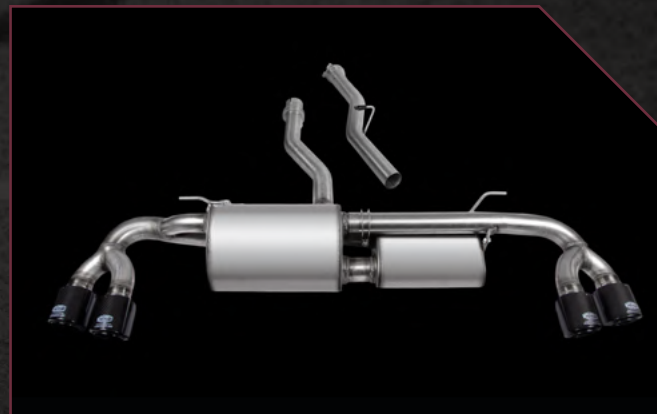
**GUARDA IL VIDEO**





# SCARICHI

## ALFA ROMEO STELVIO



### CODICE PRODOTTO

SS800DB  
PC800M

### COMPONENTE

Decibel  
Paraurti Racing

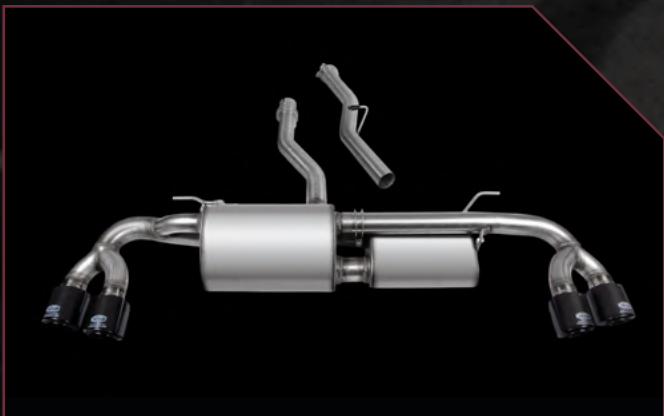
### VERSIONE

Stelvio Benzina 2.0



# SCARICHI

## ALFA ROMEO STELVIO



**CODICE PRODOTTO**

SS800DBV  
PC800M

**COMPONENTE**

Decibel con valvola elettrica  
Paraurti Racing

**VERSIONE**

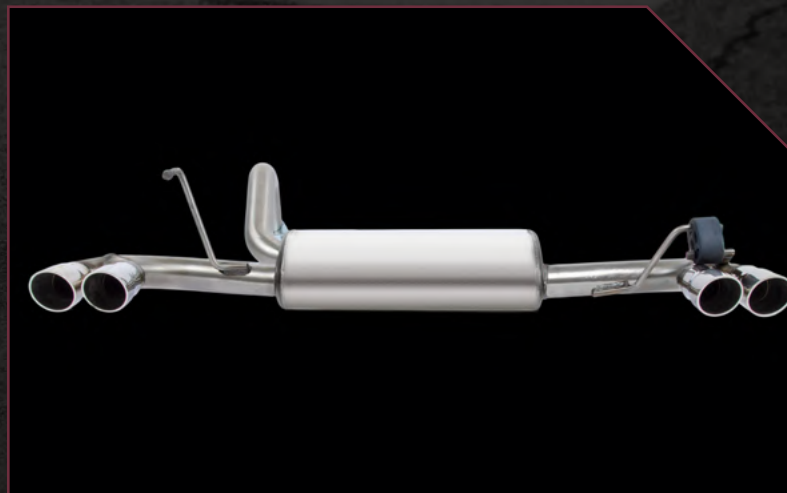
Stelvio Benzina 2.0





# SCARICHI

FIAT 500



CODICE PRODOTTO  
SS500E

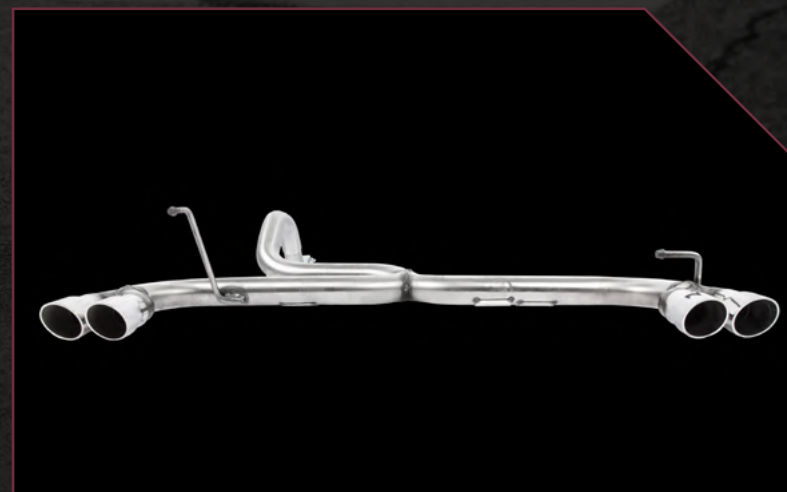
COMPONENTE  
Scarico GT

VERSIONE  
1.2 | 1.3 | 1.4



# SCARICHI

FIAT 500



**CODICE PRODOTTO**  
SS500ET

**COMPONENTE**  
Scarico GT

**VERSIONE**  
• Twinair / Omologato  
• Altre versioni / Non Omologato

Per il montaggio su versioni di Fiat 500 diverse da Twinair può essere necessario il cambio del raccordo a cui si aggancia lo scarico.





# SCARICHI

FIAT 500



**CODICE PRODOTTO**  
SS500T

**COMPONENTE**  
Scarico doppia uscita

**VERSIONE**  
• Twinair / Omologato  
• Altre versioni / Non Omologato

Per il montaggio su versioni di Fiat 500 diverse da Twinair può essere necessario il cambio del raccordo a cui si aggancia lo scarico.

# **MODULI AGGIUNTIVI**







# MODULI AGGIUNTIVI

Il **modulo aggiuntivo per pedale dell'acceleratore** è la soluzione per chi vuole migliorare la reattività della propria auto, annullando i ritardi in accelerazione e rendendo la guida più scattante, lineare e progressiva ma in totale sicurezza.



## CENTRALINA

**CODICE PRODOTTO**  
ME200T

**COMPONENTE**  
Centralina di potenza  
per Pedale Acceleratore

**VERSIONE**  
Universale

## CABLAGGIO

**IMPORTANTE:** A seconda dell'auto, fare riferimento alla tabella della pagina seguente per individuare il corretto cablaggio



# MODULI AGGIUNTIVI

## CABLAGGIO

<b>ABARTH</b> ME202AR ME203AR	<b>ALFA ROMEO</b> ME201AR ME202AR ME204AR	<b>AUDI</b> ME201VW ME202VW ME203VW ME205VW	<b>BMW</b> ME201BM	<b>CITROEN</b> ME204PS ME205PS ME206PS	<b>CHEVROLET</b> ME201CH	<b>DACIA</b> ME201RE	<b>DODGE</b> ME201DR	<b>FIAT</b> ME201AR ME201TY ME202AR ME203AR ME204AR	<b>FORD</b> ME201FO ME202FO
<b>HONDA</b> ME201HD ME202HD	<b>HYUNDAI</b> ME201HY ME202HY ME203HY	<b>KIA</b> ME201KY ME202KY ME203KY ME205KY ME206KY	<b>LANCIA</b> ME201AR ME202AR ME203AR ME204AR	<b>LAND ROVER</b> ME201BM	<b>MAZDA</b> ME201FO	<b>MERCEDES</b> ME201MB ME202MB ME203MB ME204MB	<b>MITSUBISHI</b> ME201DR ME201MT	<b>NISSAN</b> ME201NS ME201RE ME202RE	<b>OPEL</b> ME201OP ME201RE ME201TY ME202AR ME202OP ME203OP
<b>PEUGEOT</b> ME201AR ME204PS ME205PS ME206PS	<b>PORSCHE</b> ME202VW	<b>RENAULT</b> ME201RE ME202RE ME203RE ME204RE	<b>SAAB</b> ME202AR	<b>SEAT</b> ME201VW ME202VW ME203VW ME205VW	<b>SKODA</b> ME201VW ME202VW ME203VW	<b>SMART</b> ME201SM ME202MB	<b>SSANGYONG</b> ME201SS	<b>SUZUKI</b> ME201TY ME202AR	<b>VOLKSWAGEN</b> ME201VW ME202VW ME203VW



Per la scelta del cablaggio relativo alla propria motorizzazione verificare sul sito [www.me100t.com](http://www.me100t.com) oppure scrivere a [elaborazioni1919@marelli.com](mailto:elaborazioni1919@marelli.com)





# MODULI AGGIUNTIVI

## MOTORI BENZINA



FOR RACE  
USE ONLY

I **moduli aggiuntivi motore** rispondono al desiderio dell'automobilista di incrementare le prestazioni e allo stesso tempo ottimizzare i consumi. Tutti i moduli sono realizzati in totale sicurezza per preservare l'auto su cui vengono montati.



### CENTRALINA POTENZA MOTORE - CABLAGGIO INCLUSO

#### CODICE PRODOTTO

ME1000T  
ME110T  
ME111T  
ME120T  
ME121T

#### VERSIONE

Turbo Benzina EURO 6  
Turbo Benzina EURO 5 o precedenti  
Motori Twinair  
Turbo Benzina Volkswagen - TSI Audi  
Turbo Benzina Volkswagen - TFSI Audi



# MODULI AGGIUNTIVI

## MOTORI BENZINA



### CABLAGGIO DI RICAMBIO

#### CODICE PRODOTTO

ME199GL

ME199FG

#### COMPONENTE

ME1000T

ME110T

#### VERSIONE

Universale

Universale





# MODULI AGGIUNTIVI

## MOTORI DIESEL



I **moduli aggiuntivi motore** rispondono al desiderio dell'automobilista di incrementare le prestazioni e allo stesso tempo ottimizzare i consumi. Tutti i moduli sono realizzati in totale sicurezza per preservare l'auto su cui vengono montati.

### CENTRALINA POTENZA MOTORE - CABLAGGIO NON INCLUSO

CODICE PRODOTTO

ME100T

VERSIONE

Universale

*(Vedi tabella seguente per il cablaggio)*



# MODULI AGGIUNTIVI

## MOTORI DIESEL

### CABLAGGIO

ALFA ROMEO ME101BCR	AUDI ME102BCR	BMW ME102BCR	CITROEN ME101BCRM ME103BCR ME103BCR	CHEVROLET ME102SCR ME102SCRM	DACIA ME103BCR	FIAT ME101BCR ME101BCRM ME103BCR	FORD ME103BCR ME104BCR	IVECO ME101BCRM	LANCIA ME101BCR
LAND ROVER ME102SCR ME102SCRM	MAZDA ME106BCR	KIA ME102SCR	MERCEDES ME102BCR ME102SCR	MINI ME103BCR	MITSUBISHI ME104BCR	NISSAN ME103BCR ME104BCR	OPEL ME101BCR ME104BCR	PEUGEOT ME101BCRM ME103BCR ME103BCR ME104BCR	PORSCHE ME102BCRM
RENAULT ME101BCR ME103BCR	SEAT ME102BCR	SMART ME102BCR	TOYOTA ME106BCR ME107BCR	VOLKSWAGEN ME102BCR					



Per la scelta del cablaggio relativo alla propria motorizzazione verificare sul sito [www.me100t.com](http://www.me100t.com) oppure scrivere a [elaborazioni1919@marelli.com](mailto:elaborazioni1919@marelli.com)





# MODULI AGGIUNTIVI

Il telecomando Magneti Marelli Elaborazioni può essere abbinato a qualsiasi centralina aggiuntiva, per darti il pieno controllo sulla potenza o reattività della tua auto in qualsiasi momento.

Spegni o accendi le centraline aggiuntive a piacimento premendo il tasto su cui non hai inserito nessuna mappa, così da tornare in qualsiasi momento alla vettura di serie e sentire la differenza.

Oppure seleziona il tasto su cui hai inserito la mappa desiderata e vivi a pieno la tua esperienza di guida. E se per la tua motorizzazione sono disponibili più mappe, a te la scelta di quali installare e quali utilizzare.



**CODICE PRODOTTO**  
ME300T

**COMPONENTE**  
Telecomando

**VERSIONE**  
Universale

# **ILLUMINAZIONE**







# ILLUMINAZIONE

Tutti i nostri prodotti sono **originali di Marelli Automotive Lighting**, un'eccellenza dedicata allo sviluppo, produzione e alla vendita di prodotti di illuminazione automotive oltre che fornitore delle principali case automobilistiche mondiali.

L'incontro di un design straordinario e tecnologie all'avanguardia con i più elevati standard di qualità consentono di raggiungere i migliori risultati in termini di innovazione, prestazioni e qualità nello sviluppo, nella produzione e nella fornitura di sistemi di illuminazione intelligenti.

Scopri di più sul sito Marelli Automotive Lighting & Sensing  
**[als.al.world](https://www.als.al.world)**



# ILLUMINAZIONE

Peugeot 307

2005 / 2007



**ESCLUSIVA**  
Magnetit Marelli Elaborazioni 1919

**CODICE PRODOTTO**

MI307RBL

MI307RBR

**COMPONENTE**

Fanale Posteriore sx versione nera

Fanale Posteriore dx versione nera





# ILLUMINAZIONE



Fiat 500 – 500 Abarth

2007 / 2015



## CODICE PRODOTTO

LPM311B

LPM312B

LPM301B

LPM302B

LLI432\*

LLI431\*

## COMPONENTE

Faro Abbagliante Dx versione nera

Faro Abbagliante Sx versione nera

Faro Anabbagliante Dx versione nera

Faro Anabbagliante Sx versione nera

Fanale Posteriore Sx versione nera

Fanale Posteriore Dx versione nera

\* Non per versione cabrio



# ILLUMINAZIONE



Golf VII R



## CODICE PRODOTTO

LLM212

LLM211

LLM222

LLM221

## COMPONENTE

Fanale Sx Led Ext. versione scura

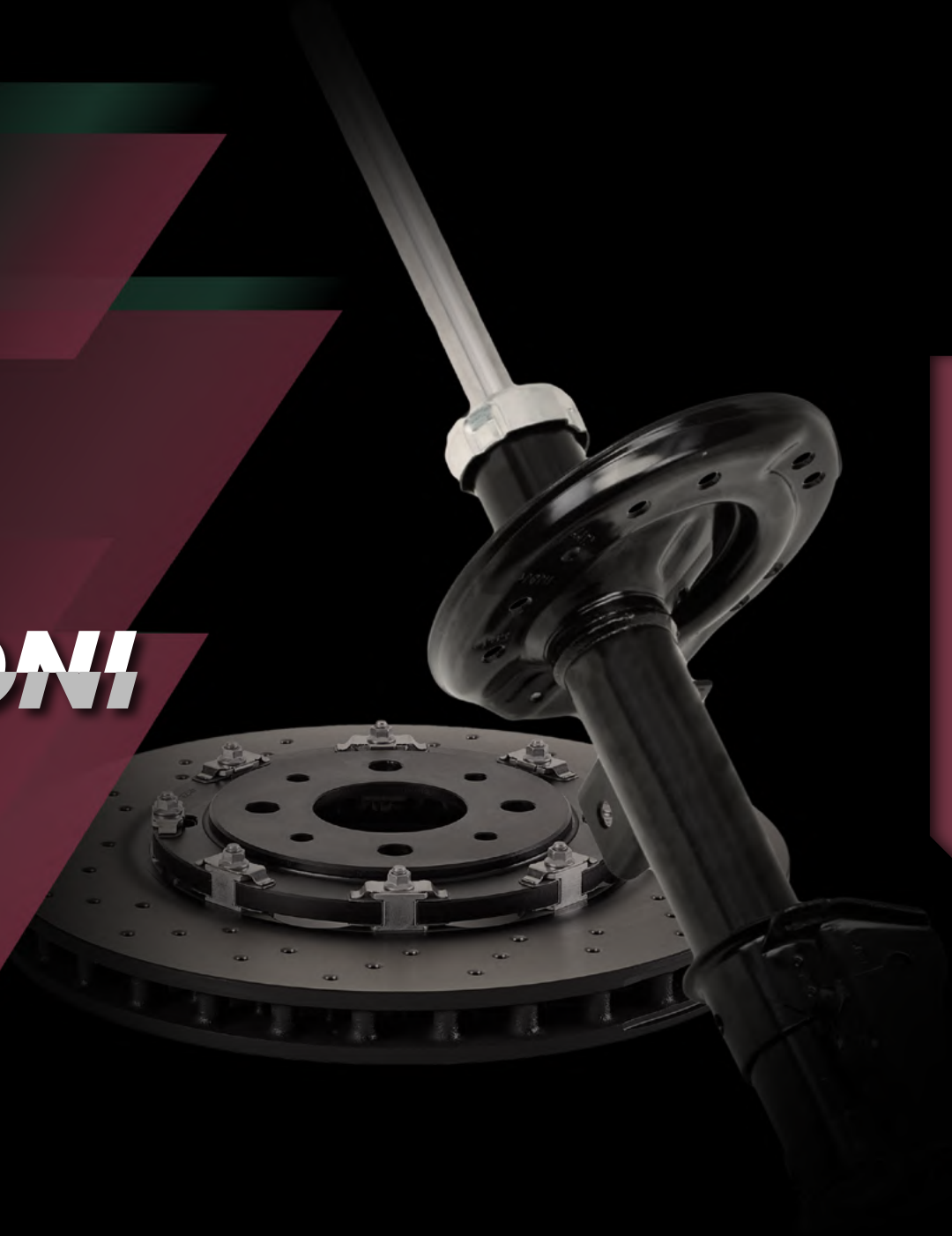
Fanale Dx Led Ext. versione scura

Fanale Sx Led Int. versione scura

Fanale Dx Led Int. versione scura



# **FRENANTE FRENANTE E SOSPENSIONI**





# FRENANTE



► DFV1268



► DFF1296

## CODICE PRODOTTO

DFV1268

DFF1296

P23137MM

P23064MM

## COMPONENTE

Disco Freno

Disco Flottante

Pastiglie Freno Anteriori

Pastiglie Freno

## VERSIONE

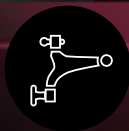
500 Abarth

500 Abarth

500 Abarth

500 Abarth





# BRACCI OSCILLANTI



## CODICE PRODOTTO

ARM083

ARM084

ARM102

ARM071

ARM072

## COMPONENTE

Boa Dx

Boa Sx

Boa Sx

Boa Dx

Boa Sx

## VERSIONE

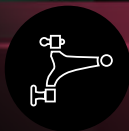
500 Abarth

500 Abarth

500 Abarth con proiettori Xenon

500 Abarth - Cabriolet

500 Abarth - Cabriolet



# BRACCI OSCILLANTI



CODICE LUNGO	CODICE PRODOTTO	COMPONENTE	VERSIONE
301181305800	ARM058	Boa Sx	Grande Punto Abarth
301181305900	ARM059	Boa Dx	Grande Punto Abarth





# AMMORTIZZATORI



## CODICE PRODOTTO

1938GR

1938GL

1942G

## COMPONENTE

Ammortizzatore Ant a Gas

Ammortizzatore Ant a Gas

Ammortizzatore Posteriore

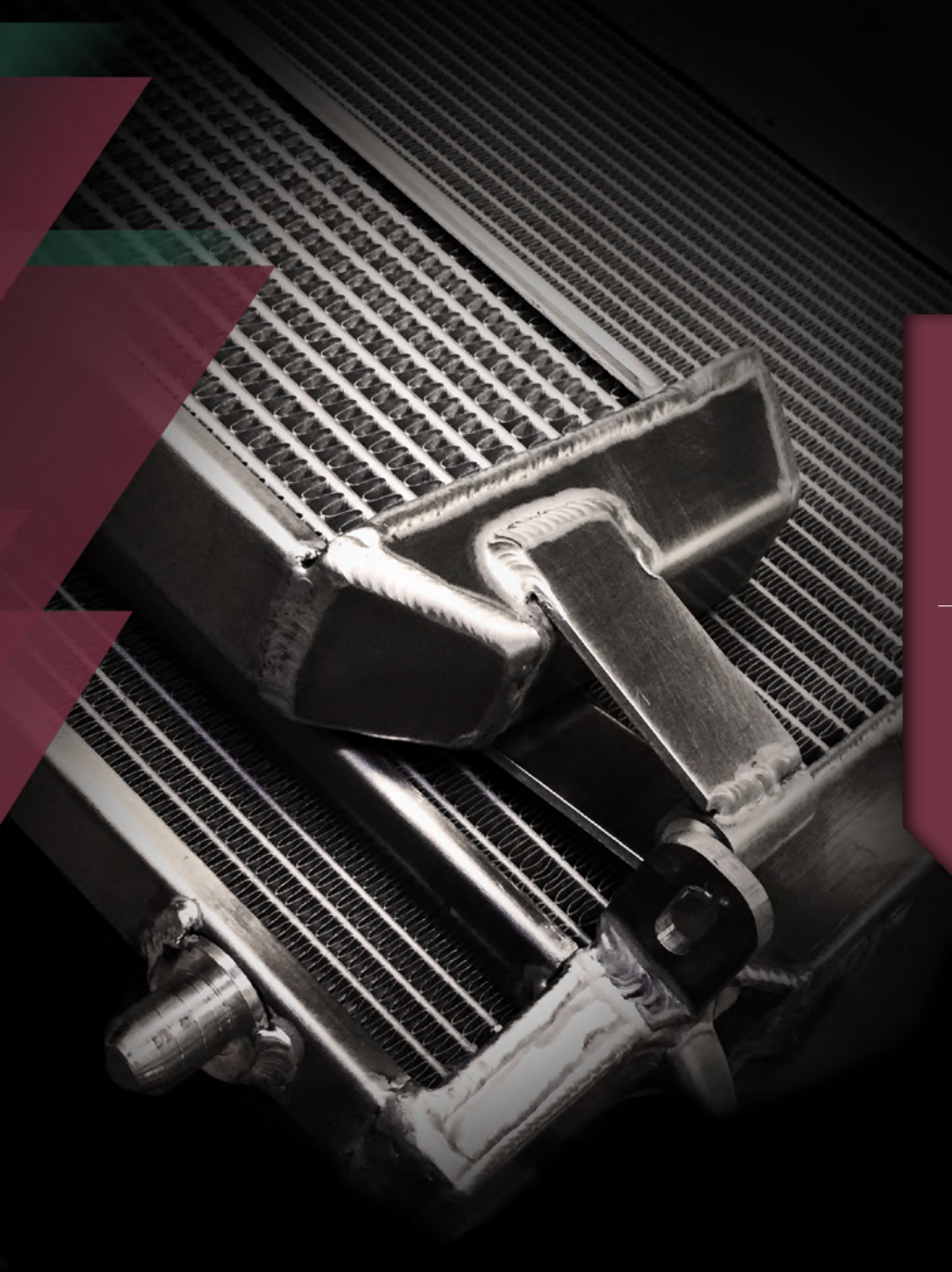
## VERSIONE

Grande Punto Abarth

Grande Punto Abarth

Grande Punto Abarth

**MOTORE**







# MOTORE



**CODICE PRODOTTO**

BC644  
BM1317

**COMPONENTE**

Condensatore  
Radiatore

**VERSIONE**

500 Abarth  
500 Abarth



# MOTORE



**CODICE PRODOTTO**

BC882  
MTC446AX

**COMPONENTE**

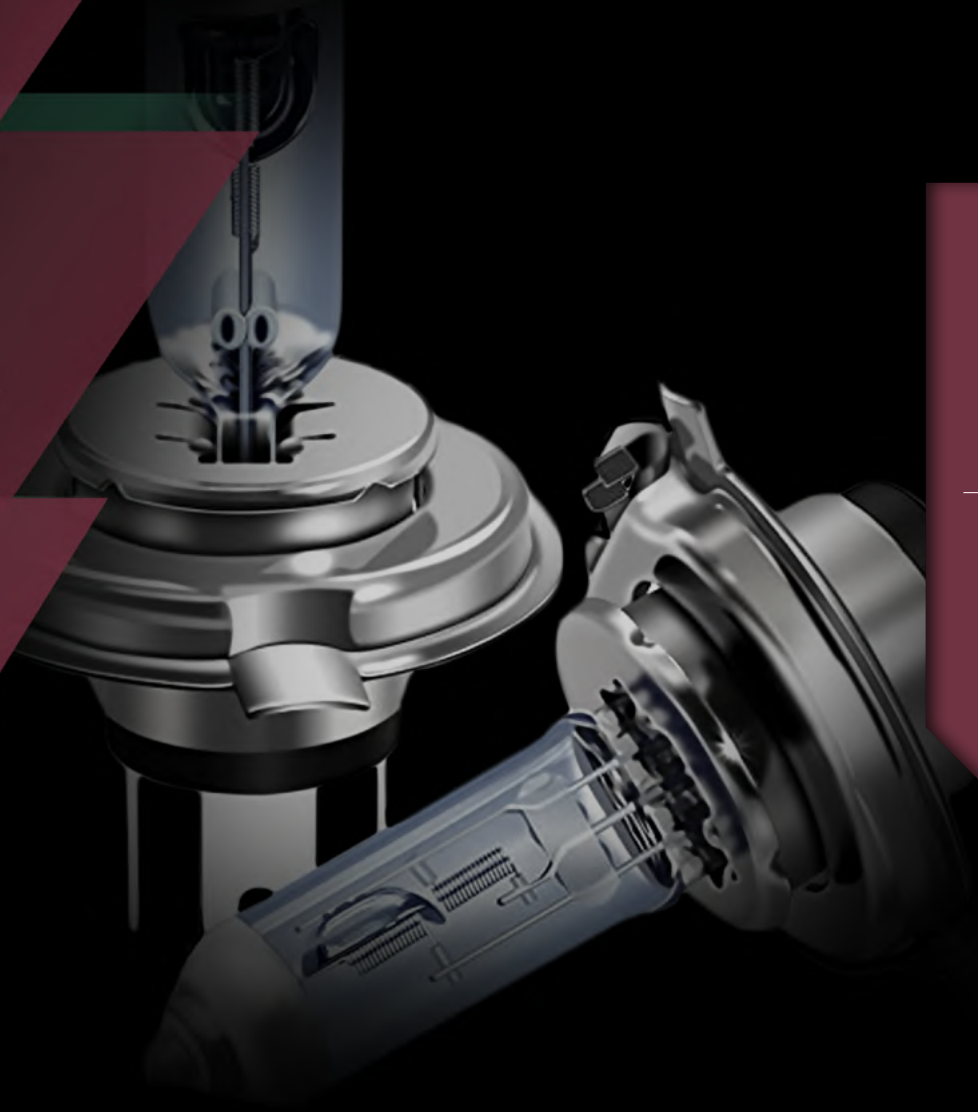
Condensatore  
Ventola Motore

**VERSIONE**

Grande Punto Abarth  
Grande Punto Abarth



**LAMPADINE**





# LAMPADINE

## 130% LIGHT | FINO AL 130% DI LUCE IN PIÙ

CODICE PRODOTTO	TIPOLOGIA	N° LAMPADINE
H1 12V 130L	H1	1
H1 12V 130L kit	H1	2
H4 12V 130L	H4	1
H4 12V 130L kit	H4	2
H7 12V 130L	H7	1
H7 12V 130L kit	H7	2

## WHITE 4200K | FINO AL 30% DI LUMINOSITÀ IN PIÙ

CODICE PRODOTTO	TIPOLOGIA	N° LAMPADINE
H1 12V WHL	H1	1
H1 12V WHL kit	H1	2
H4 12V WHL	H4	1
H4 12V WHL kit	H4	2
H7 12V WHL	H7	1
H7 12V WHL kit	H7	2



► Lampadine Alogene  
ad alte prestazioni  
**OMOLOGATE**





Per contatti:



[www.magnetimarelli-parts-and-services.it](http://www.magnetimarelli-parts-and-services.it)